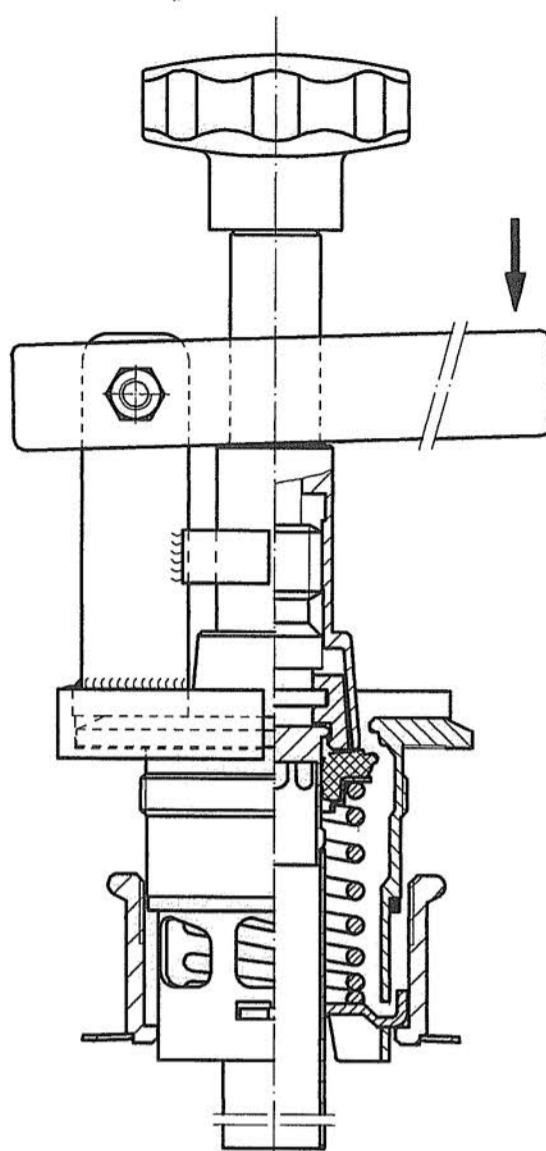


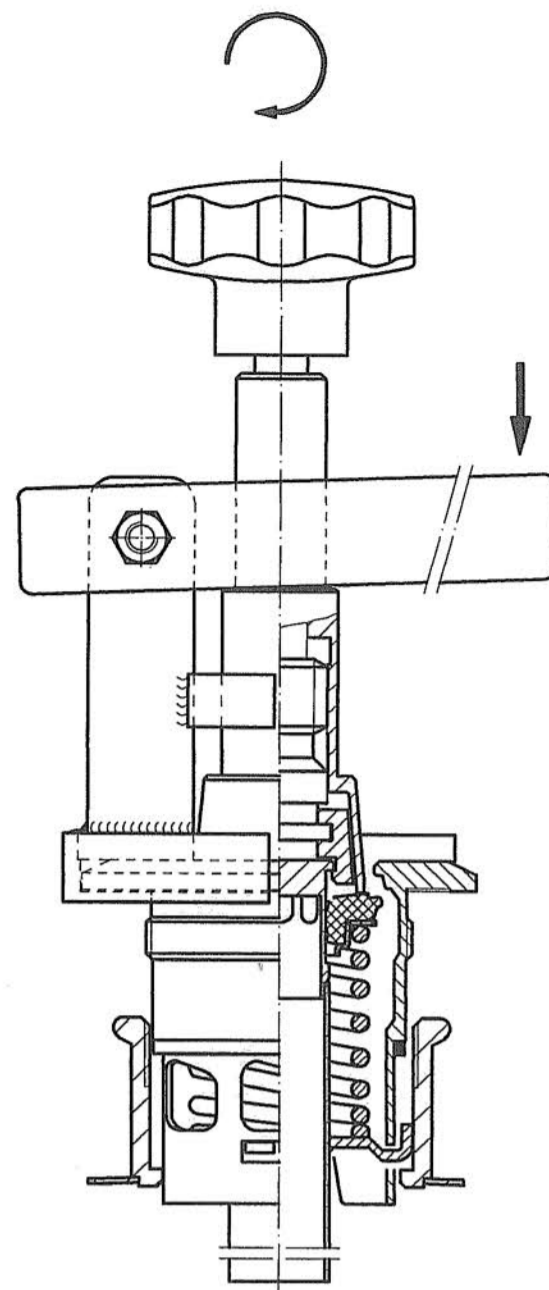
1

INFILARE CHIAVE



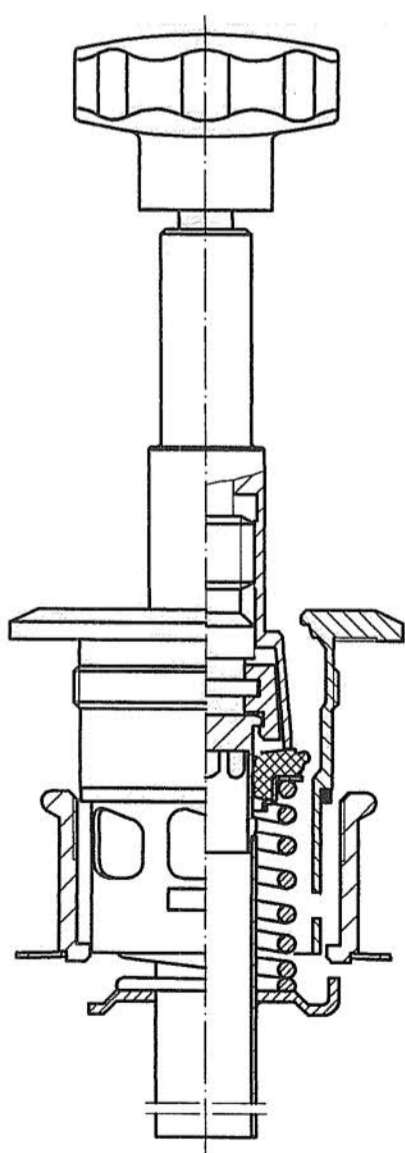
2

PREMERE LEVA



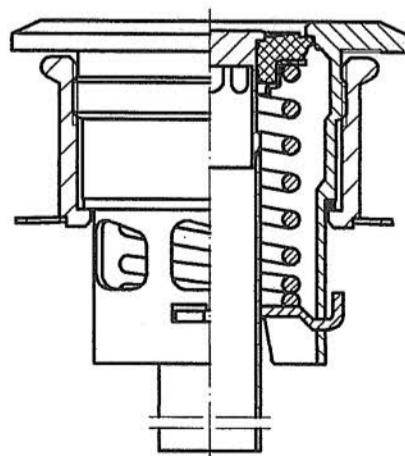
3

RUOTARE MANOPOLA
(SENSO ORARIO)



4

SGANCIARE TUBO
(RUOTARE GHIERA)
INSERIRE NEL FUSTO
(INCLINARE TUBO)



5

INSERIRE GHIERA
AGGANCIARE TUBO
SVITARE CHIAVE
(SENSO ANTIORARIO)
AVVITARE SPINONE



DISEGNATO *[Signature]* APPROV. *[Signature]* DATA 12/01

 O.D.L. s.r.l. 23827 LIERNA (LC) Via Ciserino 4/A			
		DENOMINAZIONE MONTAGGIO SPINONI ATTACCO ESTERNO TONDO	
FOGLIO DI	N. DISEGNO	MODIF. 000	
2	2	P-276175/	